

CUADRO DE DATOS	
DESCRIPCIÓN	
LIMITES DE TUBERIA PVC 1.0" SERIE 03	400.00 ML.



**PLANOS**

**GÓMEZ FARIAS, JALISCO**

**PROYECTO:**  
CONSTRUCCIÓN DE COLECTOR SANITARIO EN LA CALLE LÓPEZ COTILLA, EN LA LOCALIDAD DE SAN SEBASTIÁN DEL SUR, MUNICIPIO DE GÓMEZ FARIAS, JALISCO.

**DRA. ARIANA BARAJAS GÁLVEZ**  
PRESIDENTE MUNICIPAL

**ARQ. JUAN CARLOS CORTÉS CHÁVEZ**  
DIRECTOR DE OBRAS PUBLICAS

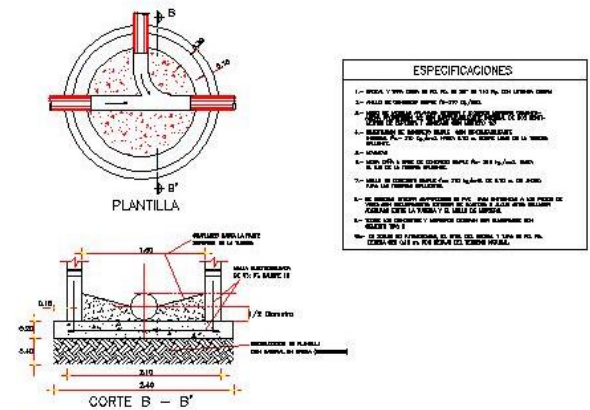
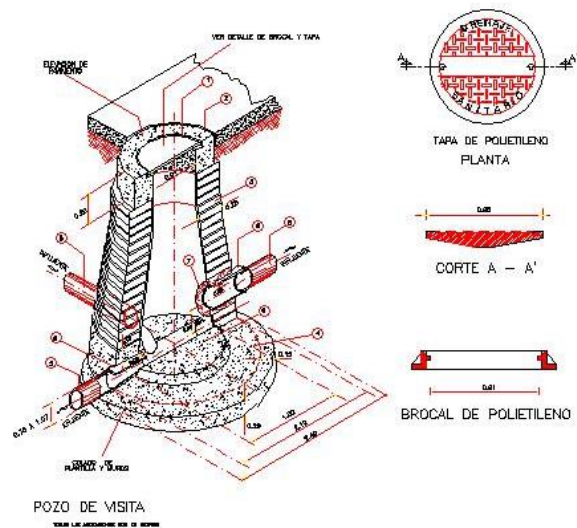
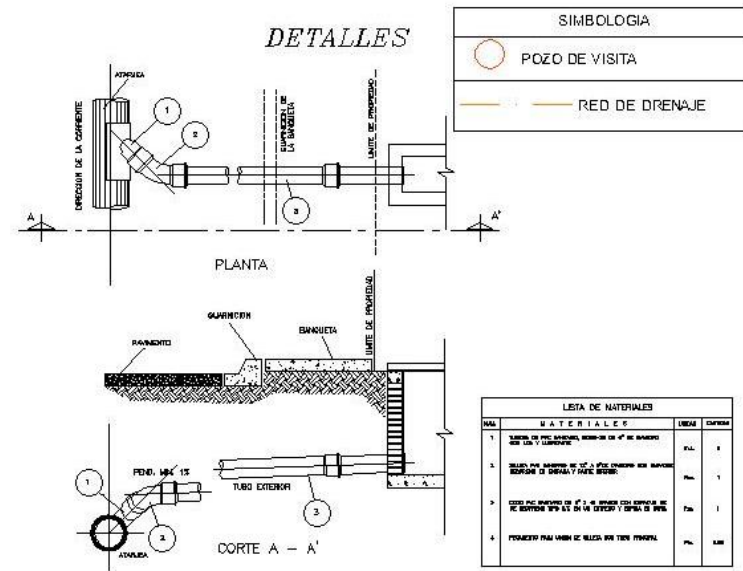
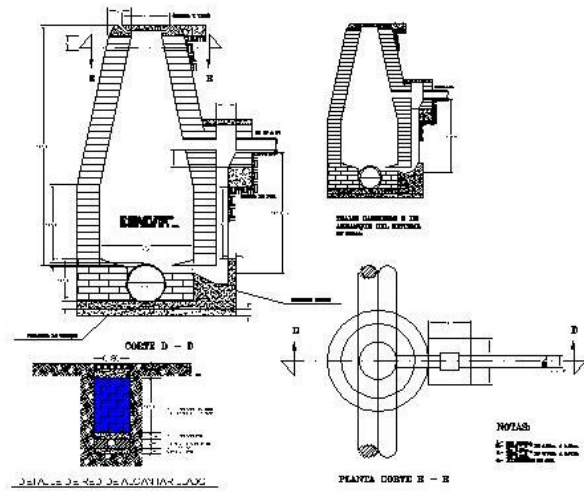
**FECHA DE ELABORACIÓN:**  
AGOSTO 2019

**CONTENIDO:**  
- Plano Red de drenaje sanitario.

**LAMINA:**

**1**

**ESCALA:**



**PLANOS**

GÓMEZ FARIÁS, JALISCO

PROYECTO:  
CONSTRUCCIÓN DE COLECTOR SANITARIO EN LA CALLE LÓPEZ COTILLA, EN LA LOCALIDAD DE SAN SEBASTIÁN DEL SUR, MUNICIPIO DE GÓMEZ FARIÁS, JALISCO.

DRA. ARIANA BARAJAS GÁLVEZ  
PRESIDENTE MUNICIPAL

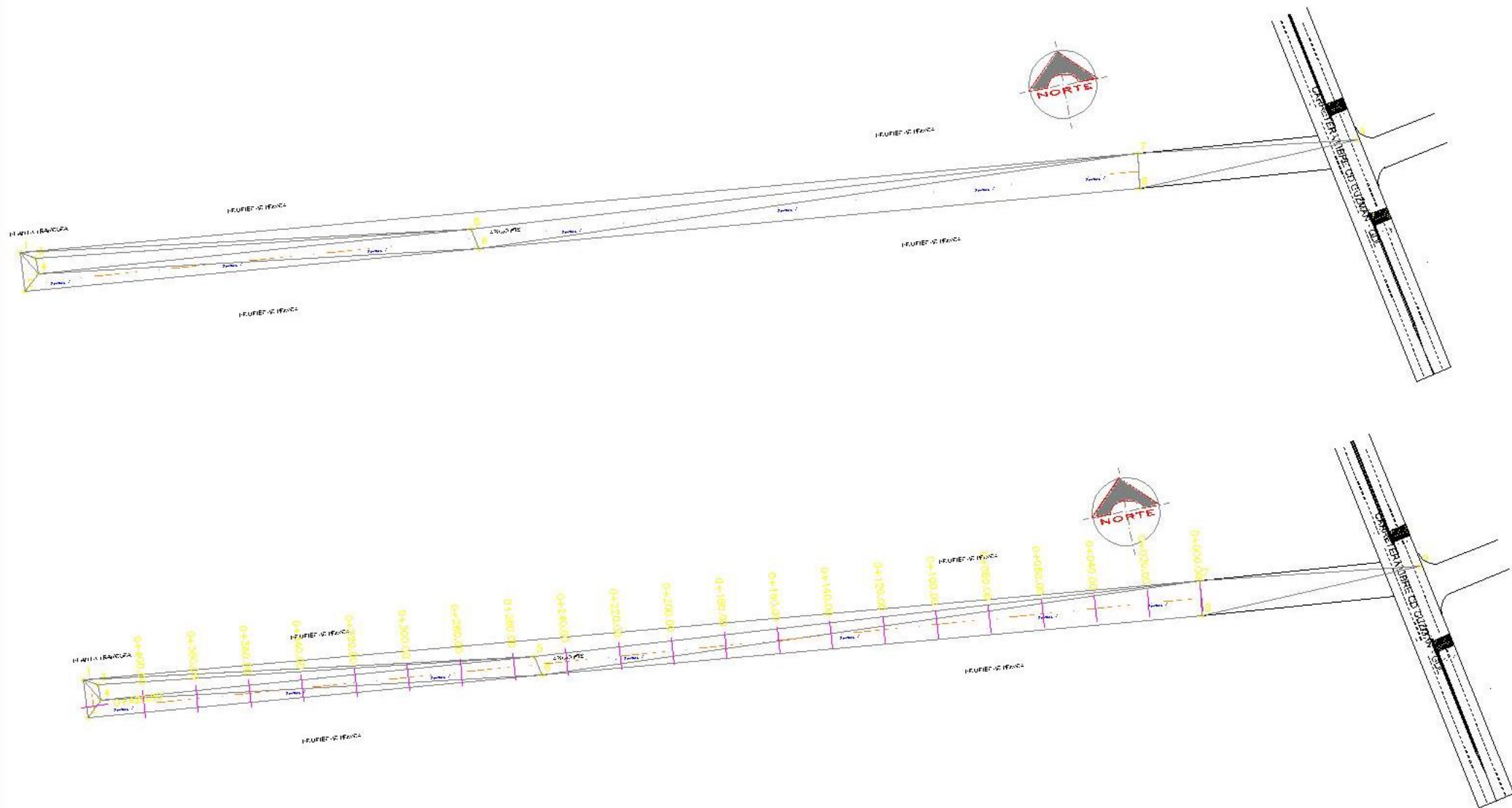
ARQ. JUAN CARLOS CORTÉS CHÁVEZ  
DIRECTOR DE OBRAS PUBLICAS

FECHA DE ELABORACIÓN:  
AGOSTO 2019

CONTENIDO:  
- Plano detalles constructivos.

LAMINA:  
**2**

ESCALA:



**PLANOS**

GÓMEZ FARIAS, JALISCO

PROYECTO:  
CONSTRUCCIÓN DE COLECTOR SANITARIO EN LA CALLE LÓPEZ COTILLA, EN LA LOCALIDAD DE SAN SEBASTIÁN DEL SUR, MUNICIPIO DE GÓMEZ FARIAS, JALISCO.

DRA. ARIANA BARAJAS GÁLVEZ  
PRESIDENTE MUNICIPAL

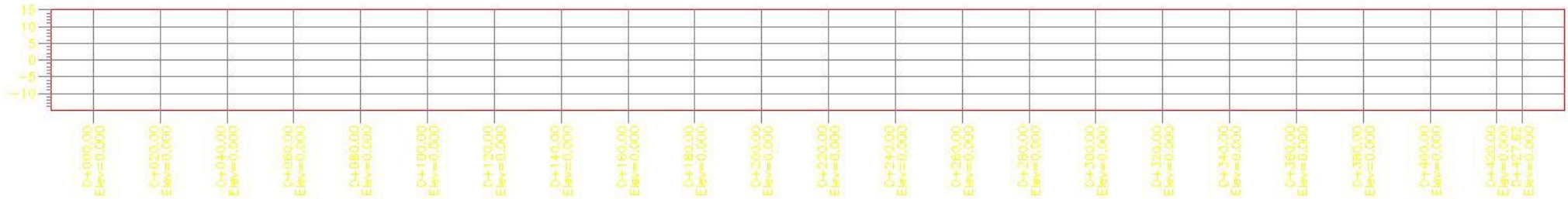
ARQ. JUAN CARLOS CORTÉS CHÁVEZ  
DIRECTOR DE OBRAS PÚBLICAS

FECHA DE ELABORACIÓN:  
AGOSTO 2019

CONTENIDO:  
- Plano triangulación.  
- Plano estaciones.

LAMINA:  
**3**

ESCALA:



### PERFIL TERRENO NATURAL

ESCALA HORIZONTAL 1 : 1000  
 ESCALA VERTICAL 1 : 1000



**PLANOS**

**GÓMEZ FARÍAS, JALISCO**

**PROYECTO:**  
 CONSTRUCCIÓN DE COLECTOR SANITARIO EN LA CALLE LÓPEZ COTILLA, EN LA LOCALIDAD DE SAN SEBASTIÁN DEL SUR, MUNICIPIO DE GÓMEZ FARÍAS, JALISCO.

**DRA. ARIANA BARAJAS GÁLVEZ**  
 PRESIDENTE MUNICIPAL

**ARQ. JUAN CARLOS CORTÉS CHÁVEZ**  
 DIRECTOR DE OBRAS PÚBLICAS

**FECHA DE ELABORACIÓN:**  
 AGOSTO 2019

**CONTENIDO:**  
 - Sección terreno natural.

**LAMINA:**

**4**

**ESCALA:**