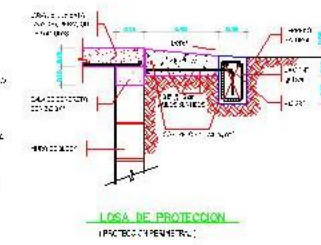
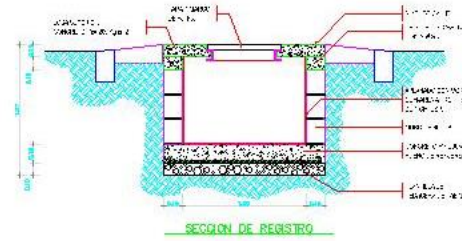


SIMBOLOGIA

- TUBERIA DE 80mm(3")
- CODO DE 1115°
- CODO DE 90°
- CODO DE 45°
- EXTENSION CAUPLIN
- EXTENSION ESPESA
- MANILLO DE CRUCEO
- TEE
- VALVULA DE SECCIONAMIENTO

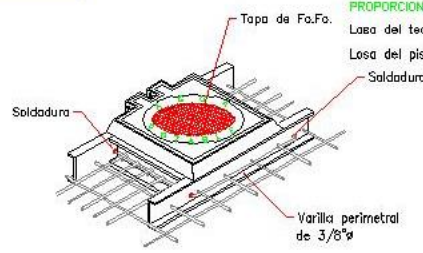


DIMENSIONES PARA ATRAQUES DE CONCRETO

DIRECCION DE LA FLETA	A TUBA	LADO 90°	LADO 45°	VALVULA
90°	4	3	3	3
45°	6	4	3	3

NOTAS

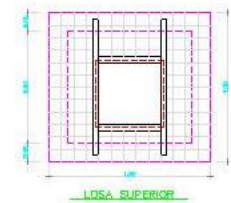
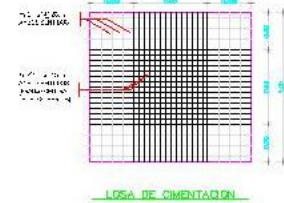
1. LAS DIMENSIONES SON PARA UNO DE LOS ATRAQUES, QUANDO SE USAN DOS EN LA MISMA TUBERIA, LA DIMENSION DE LA TUBERIA DEBE SER LA SUMA DE LAS DIMENSIONES DE LOS ATRAQUES MAS UN ESPACIO DE 10 CM.
2. LAS DIMENSIONES SON PARA UNO DE LOS ATRAQUES, QUANDO SE USAN DOS EN LA MISMA TUBERIA, LA DIMENSION DE LA TUBERIA DEBE SER LA SUMA DE LAS DIMENSIONES DE LOS ATRAQUES MAS UN ESPACIO DE 10 CM.



PROPORCIONAMIENTO DEL CONCRETO

Losa del techo : 2 : 3 1/2

Losa del piso : 1 : 3 : 5



CAJA DE OPERACION DE VALVULAS
Esc. 1:20



RED DE AGUA POTABLE

GÓMEZ FARIAS, JALISCO

PROYECTO:
CONSTRUCCIÓN DE RED DE DRENAJE SANITARIO Y REDE DE AGUA POTABLE EN LA CALLE EMILIANO ZAPATA, LOCALIDAD DEL EJIDO PRIMERO DE FEBRERO MUNICIPIO DE GÓMEZ FARIAS JALISCO.

DRA. ARIANA BARAJAS GÁLVEZ
PRESIDENTE MUNICIPAL

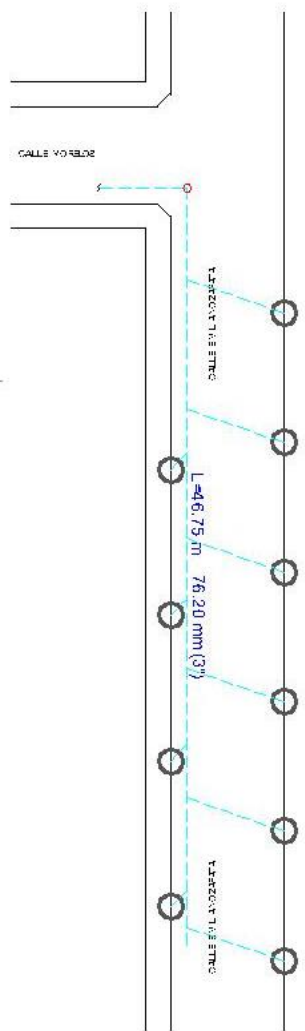
ARQ. JUAN CARLOS CORTÉS CHÁVEZ
DIRECTOR DE OBRAS PUBLICAS

FECHA DE ELABORACIÓN:
OCTUBRE DE 2019

CONTENIDO:
- Detalle Constructivo Red De Agua Potable

LAMINA:
1

ESCALA:



VOYEROS EL COMITÉ
FEBRERO

CUADRO DE DATOS

DESCRIPCION	
LONGITUD DE TUBERIA PVC 3" RD-26	46.75 ML
No. CAJA DE VALVULAS	1 CAJAS
No. DE TOMAS DOMICILIARIAS	10-11 TOMAS



**RED DE AGUA
POTABLE**

GÓMEZ FARÍAS, JALISCO

PROYECTO:
CONSTRUCCIÓN DE RED DE DRENAJE SANITARIO
Y REDE DE AGUA POTABLE EN LA CALLE EMILIANO
ZAPATA, LOCALIDAD DEL EJIDO PRIMERO DE
FEBRERO MUNICIPIO DE GOMEZ FARIAS JALISCO.

DRA. ARIANA BARAJAS GÁLVEZ
PRESIDENTE MUNICIPAL

ARQ. JUAN CARLOS CORTÉS CHÁVEZ
DIRECTOR DE OBRAS PÚBLICAS

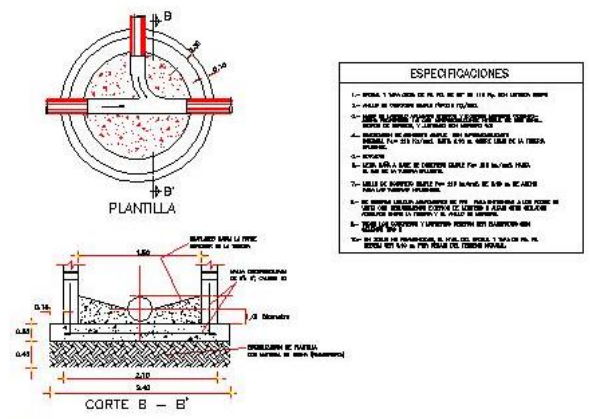
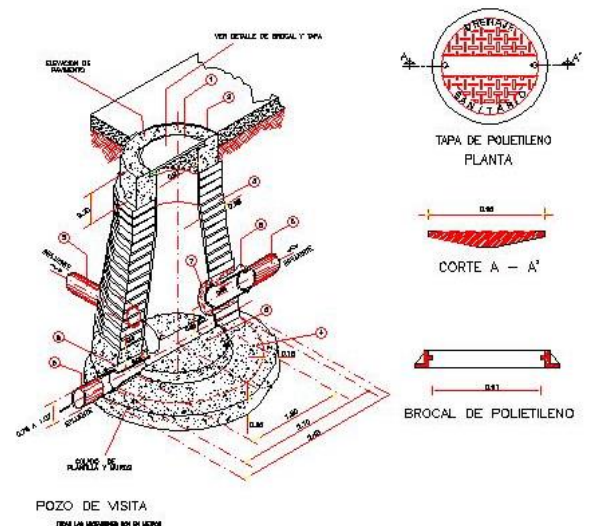
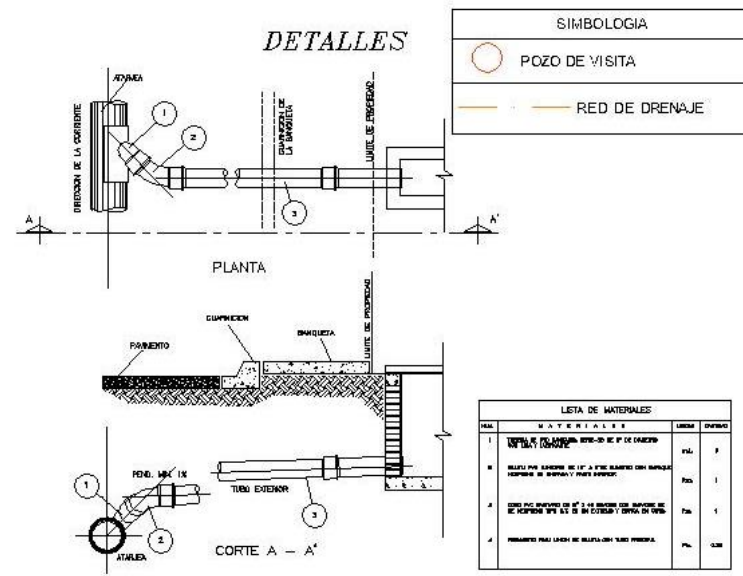
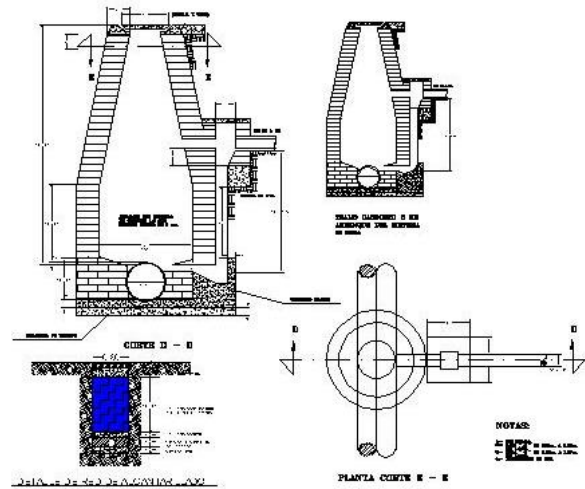
FECHA DE ELABORACIÓN:
OCTUBRE DE 2019

CONTENIDO:
- Plano de red de agua
potable.

LAMINA:

2

ESCALA:



ESPECIFICACIONES	
1.-	SECCION II - II
2.-	PLANTA SECCION II - II
3.-	CORTE A - A'
4.-	DETALLE DE BROSAL Y TAPA
5.-	DETALLE DE BROSAL Y TAPA
6.-	DETALLE DE BROSAL Y TAPA
7.-	DETALLE DE BROSAL Y TAPA
8.-	DETALLE DE BROSAL Y TAPA
9.-	DETALLE DE BROSAL Y TAPA
10.-	DETALLE DE BROSAL Y TAPA



RED DE DRENAJE SANITARIO

GÓMEZ FARIAS, JALISCO

PROYECTO:
CONSTRUCCIÓN DE RED DE DRENAJE SANITARIO Y REDE DE AGUA POTABLE EN LA CALLE EMILIANO ZAPATA, LOCALIDAD DEL EJIDO PRIMERO DE FEBRERO MUNICIPIO DE GÓMEZ FARIAS JALISCO.

DRA. ARIANA BARAJAS GÁLVEZ
PRESIDENTE MUNICIPAL

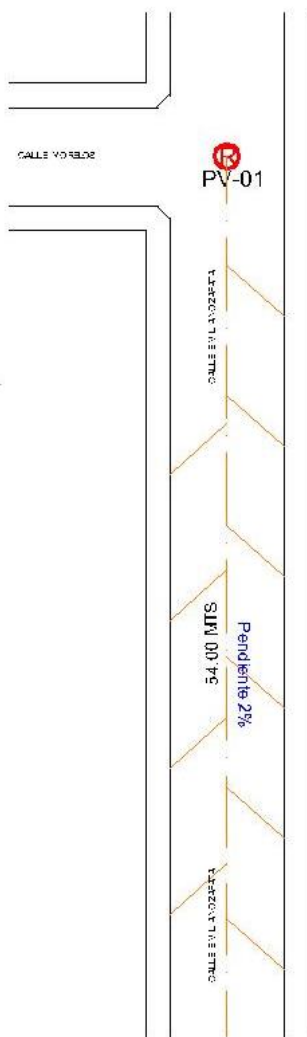
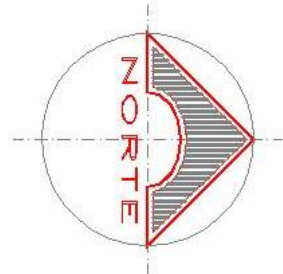
ARQ. JUAN CARLOS CORTÉS CHÁVEZ
DIRECTOR DE OBRAS PUBLICAS

FECHA DE ELABORACIÓN:
OCTUBRE DE 2019

CONTENIDO:
- Plano de red de drenaje sanitario

LAMINA:
3

ESCALA:



VOZELOR EL COYZE
FEBRERO

CUADRO DE DATOS

DESCRIPCION	
LONGITUD DE TUBERIA PVC 10" SERIE 25	54.00 ML
No. DE POZOS DE VISITA	1 POZOS
No. DE DESCARGAS	10-11 DESCARGAS



RED DE DRENAJE SANITARIO

GÓMEZ FARIÁS, JALISCO

PROYECTO:
CONSTRUCCIÓN DE RED DE DRENAJE SANITARIO
Y REDE DE AGUA POTABLE EN LA CALLE EMILIANO
ZAPATA, LOCALIDAD DEL EJIDO PRIMERO DE
FEBRERO MUNICIPIO DE GOMEZ FARIAS JALISCO.

DRA. ARIANA BARAJAS GÁLVEZ
PRESIDENTE MUNICIPAL

ARQ. JUAN CARLOS CORTÉS CHÁVEZ
DIRECTOR DE OBRAS PUBLICAS

FECHA DE ELABORACIÓN:
OCTUBRE DE 2019

CONTENIDO:
- Detalles constructivos
de red de drenaje.

LAMINA:
4

ESCALA: